



**THE BEST SUPPORT
FOR YOUR AV & IT HARDWARE**
T: + 31(0)23-5478888 | E: info@newstar.eu | W: www.newstar.eu

MED-M200

DE NEWSTAR MEDISCHE LAPTOP CART

De MED-M200 is een verrijdbare werkplek voor laptop, toetsenbord en muis.



SPECIFICATIES

Breedte	60 cm
Diepte	44 cm
Garantie	5 jaar
Hoogte	83 - 108 cm
Hoogteverstelling	Veer
Kleur	Wit
Max. beeldformaat	17
Max. draagvermogen	5
Min. beeldformaat	10
Min. draagvermogen	0
Schermen	1
Type	Zwenken
Zwenken (graden)	360°
EAN code	8717371446550

De NewStar medische laptop cart, model MED-M200 is een mobiele werkplek voor laptop, toetsenbord en muis. Deze laptop kar is een geweldige keuze voor ruimtebesparende en flexibele werkplekken of waar plaatsing van werkplekken aan wand-, plafond or bureau geen optie is. Dit meubel wordt snel terug verdient door het delen van een werkplek over meerdere kamers, zoals bij ziekenhuizen. Stel de ideale werkhouding in voor zowel staande als zittende gebruikers.

NewStars laptop meubel verhoogt de efficiency bij computergebruik in talrijke omgevingen zoals ziekenhuizen, kantoren, scholen, werkplaatsen, enzovoort. Door ergonomische hulpmiddelen zoals dit meubel worden nek- en rugklachten vermeden. De cart is eenvoudig in hoogte verstelbaar van 83 naar 108 centimeter. Kabelmanagement verbergt de kabels waardoor de werkplek netjes, overzichtelijk en gemakkelijk schoon te houden is.

NewStars meubel, MED-M200 bergt uw laptop op in een veilige afsluitbare lade en werkt zelfs de kabels netjes weg. De zwaar uitgevoerde zwenkwielen bieden optimale bewegingsvrijheid naar de gewenste locatie. Moeilijke drempels en deuropeningen bestaan voor deze cart niet.

NewStar MED-M200 is geschikt voor laptops t/m 17,3". Alle denkbare muizen en toetsenborden kunnen op de uittrekbare toetsenbord- en muis lade geplaatst worden. Het totale draagvermogen van dit meubel is 5 kilo.

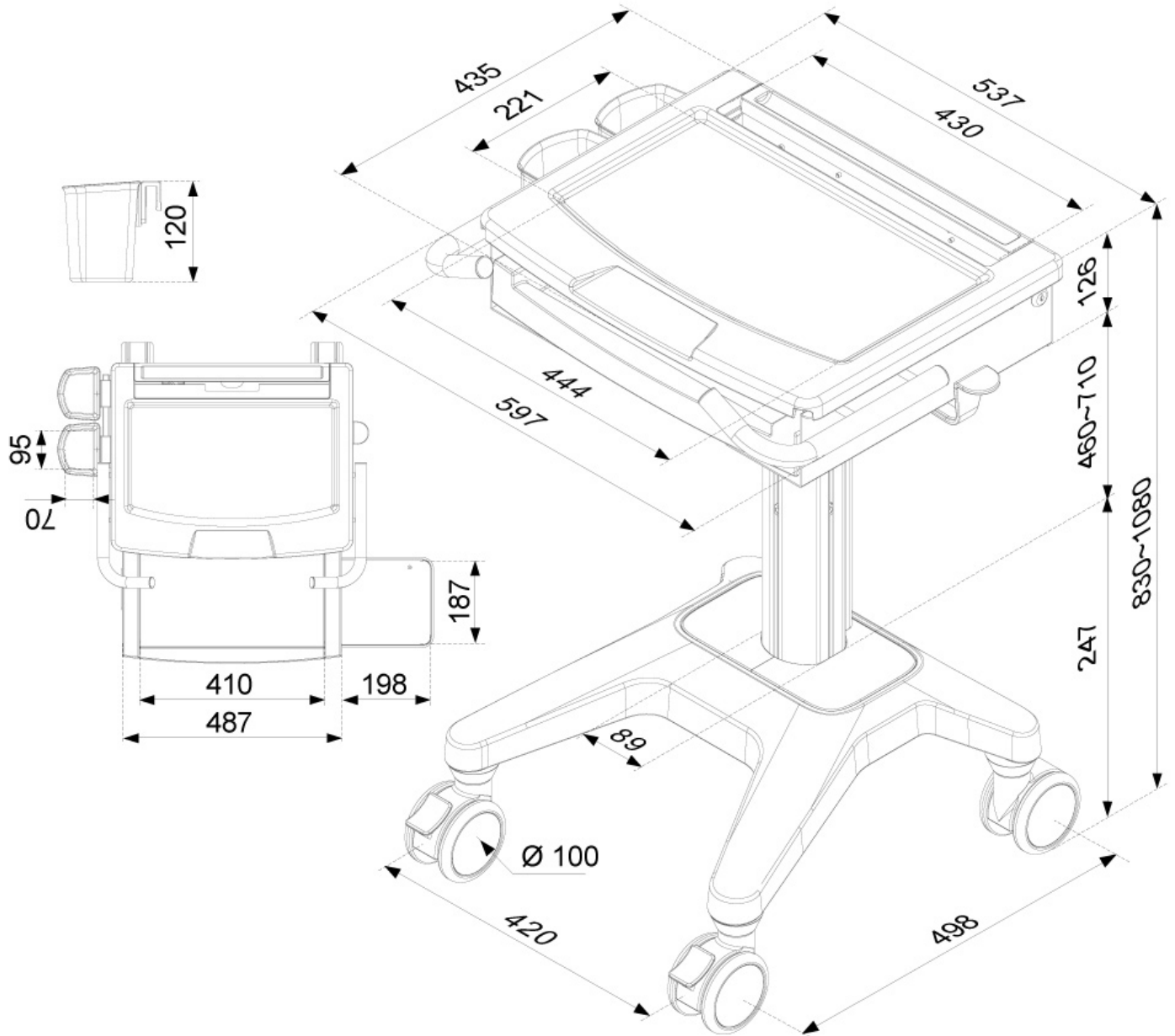
Alle montage materiaal wordt meegeleverd met het product.



**THE BEST SUPPORT
FOR YOUR AV & IT HARDWARE**
T: + 31(0)23-5478888 | E: info@newstar.eu | W: www.newstar.eu

MED-M200

DE NEWSTAR MEDISCHE LAPTOP CART



NewStar Products Europe B.V.
Wateringweg 62/B
2031 EJ HAARLEM
THE NETHERLANDS

Phone : +31(0)23-5478888
Fax : +31(0)23-5478889
Email : info@newstar.nl
Website : www.newstar.eu

NewStar cannot be held liable for any inaccuracies and copyrights.
No part of this publication may be reproduced and/or published by print, photocopy, microfilm or in any other way, without prior written permission of NewStar Computer Products Europe BV.